

Carrelli di servizio

Carrello con guide per 16 GN 1/1 con piano

ARTICOLO N° _____

MODELLO N° _____

NOME _____

SIS # _____

AIA # _____



361255 (SCBT161)

Carrello con guide per 16 GN
1/1 con piano, passo 75 mm

Descrizione

Articolo N°

Struttura in tubo quadro da 25 mm in acciaio AISI 304 completamente saldata.

Piano di lavoro in acciaio AISI 304.

Coppie di guide a "C" dotate di piega ferma-carico adatte a sostenere contenitori GN 1/1, 1/2 e 1/3.

I contenitori sono posizionati su due file (8+8 GN 1/1).

Dotato di 4 ruote piroettanti (2 con freno) da 125 mm di diametro con paracolpi in plastica.

Caratteristiche e benefici

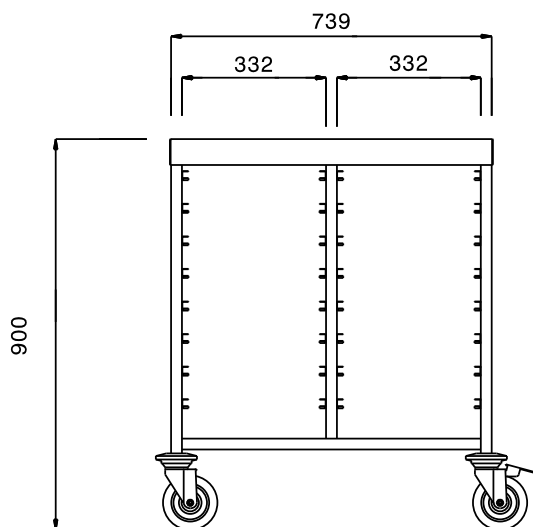
- Struttura in tubo quadro 25x25 mm, completamente saldata.
- Guide a "C" dotate di piega ferma-carico
- Può contenere contenitori GN 1/1.
- Dotato di piano di lavoro.
- Paracolpi in plastica, 4 ruote piroettanti di cui 2 con freno.

Costruzione

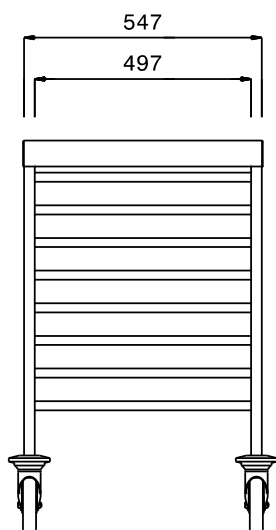
- Costruito interamente in acciaio inox AISI 304.

Approvazione: _____

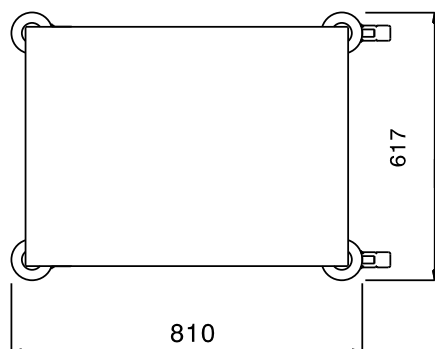
Fronte



Lato



Alto



Informazioni chiave

Dimensioni esterne, larghezza:	617 mm
361255 (SCBT161)	
Dimensioni esterne, profondità:	810 mm
Dimensioni esterne, altezza:	900 mm
Materiale ruote:	Zinco
Diametro ruote:	Ø 125
Peso netto:	26 kg